

PK 15500

Performance

PALFINGER



EL ESPECIALISTA PARA TODO TIPO DE USO INDUSTRIAL.



EN LA PK 15500 *PERFORMANCE* LA FUNCIONALIDAD VA POR DELANTE.

La nueva PK 15500 *Performance* es la grúa ideal para uso industrial. La elevación de maquinaria ligera de obras, piezas prefabricadas ó materiales de construcción no ofrecen problemas para este modelo. Gracias a decenios de experiencia práctica y el Know-How técnico de PALFINGER, ofrece gran eficiencia en cualquier uso.



Recuperación de caudal

El sistema de recuperación de caudal de retorno en el sistema de prolongas aumenta en un 30 por ciento la velocidad de trabajo.



Válvulas pilotadas

Evitan que se baje el brazo de la grúa y están montadas de serie en los cilindros de elevación, de articulación y de prolongas. Las válvulas están colocadas de forma que queden protegidas contra daños.



Mandos ergonómicos de la grúa

Las palancas de mando para todas las funciones de la grúa están ordenadas de forma ergonómica en la consola. Ello posibilita un trabajo cómodo y eficaz. La consola de control integra los demás elementos de control de la grúa (CE, etc).

Engrase centralizado

Para el sistema de giro.



Gran apertura de los estabilizadores

La PK 15500 Performance sirve para todos los chasis usuales de camiones. Se puede disponer de tres anchos para los estabilizadores: 4,6 m mecánico, 5,6 m ó 6,6 m hidráulico.




Distribuidor

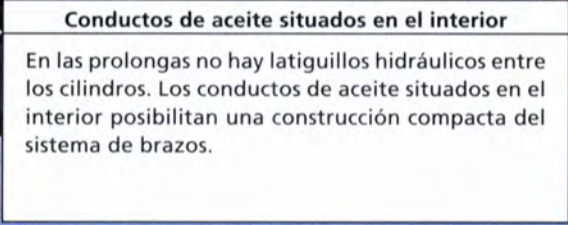
Es proporcional, construido por secciones, y permite un manejo muy fino de todos los movimientos de la grúa.



LA PK 15500 PERFORMANCE ESTÁ EN BUENAS MANOS A TRAVÉS DE 1400 PUNTOS DE SERVICIO PALFINGER EN TODO EL MUNDO.



Pastillas de deslizamiento ajustables



Conductos de aceite situados en el interior

En las prolongas no hay latiguillos hidráulicos entre los cilindros. Los conductos de aceite situados en el interior posibilitan una construcción compacta del sistema de brazos.




Sistema de prolongas

Los cilindros de prolongas son guiados en railes mediante rodamientos.



Nivelación de altura



Equipos adicionales para accesorios

Esta opción permite la alimentación hidráulica de accesorios en la punta de la grúa. Los latiguillos van guiados en bandejas compactas y por el interior de cadenas de material sintético. De esta forma, la protección es óptima y los posibles costes de mantenimiento mínimos.

Opcional

- El mando por radio PALFINGER con transmisión digital de datos
- El sistema electrónico de mandos PALTRONIC 50
- El limitador de carga hidráulico
- Equipos adicionales para accesorios

ESTA GRÚA OFRECE UN MÁXIMO DE CALIDAD, SEGURIDAD Y FIABILIDAD.

Capacidad máxima:

PK 15500 Performance	
hidráulico	
Alcance	Capacidad
2,3 m	60,8 kN/6200 Kg
4,5 m	32,0 kN/3260 Kg
6,1 m	23,3 kN/2380 Kg

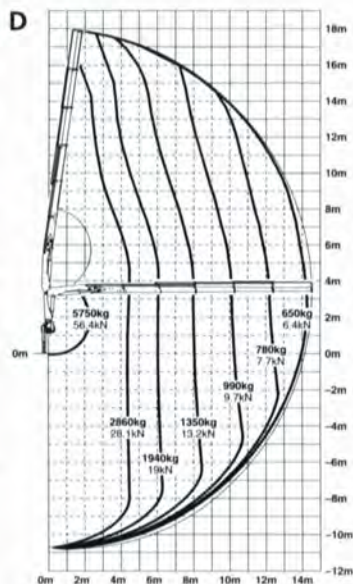
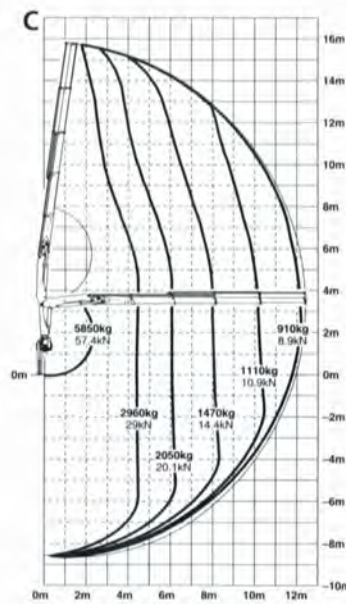
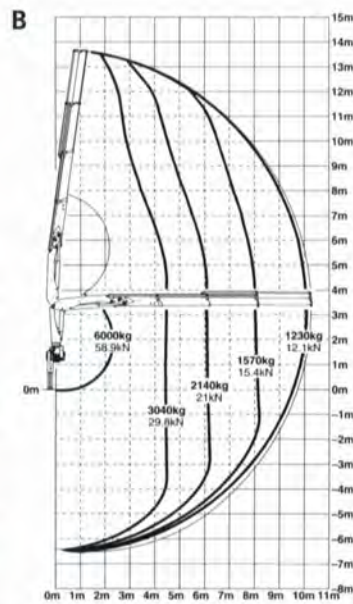
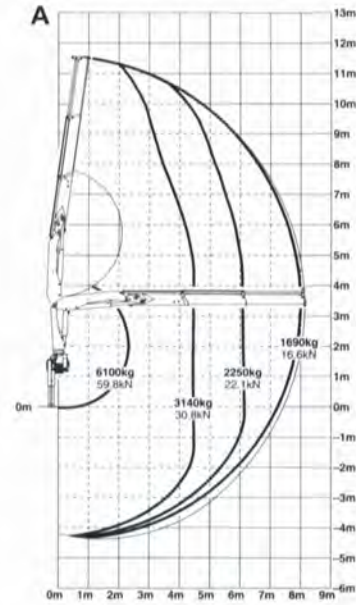
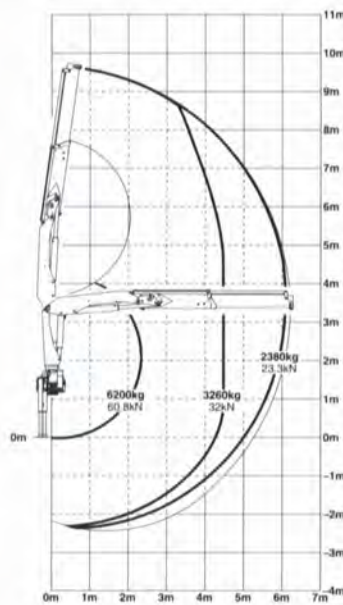
PK 15500 Performance A	
hidráulico	
Alcance	Capacidad
2,3 m	59,8 kN/6100 Kg
4,5 m	30,8 kN/3140 Kg
6,1 m	22,1 kN/2250 Kg
8,0 m	16,6 kN/1690 Kg

PK 15500 Performance B	
hidráulico	
Alcance	Capacidad
2,2 m	58,9 kN/6000 Kg
4,5 m	29,8 kN/3040 Kg
6,1 m	21,0 kN/2140 Kg
8,0 m	15,4 kN/1570 Kg
10,1 m	12,1 kN/1230 Kg
mecánico	
12,3 m	9,1 kN/ 930 Kg
14,4 m	7,3 kN/ 740 Kg
16,6 m	5,9 kN/ 600 Kg

PK 15500 Performance C	
hidráulico	
Alcance	Capacidad
2,2 m	57,4 kN/5850 Kg
4,5 m	29,0 kN/2960 Kg
6,1 m	20,1 kN/2050 Kg
8,0 m	14,4 kN/1470 Kg
10,1 m	10,9 kN/1110 Kg
12,2 m	8,9 kN/ 910 Kg
mecánico	
14,3 m	7,0 kN/ 710 Kg
16,5 m	5,7 kN/ 580 Kg
18,4 m	4,7 kN/ 480 Kg

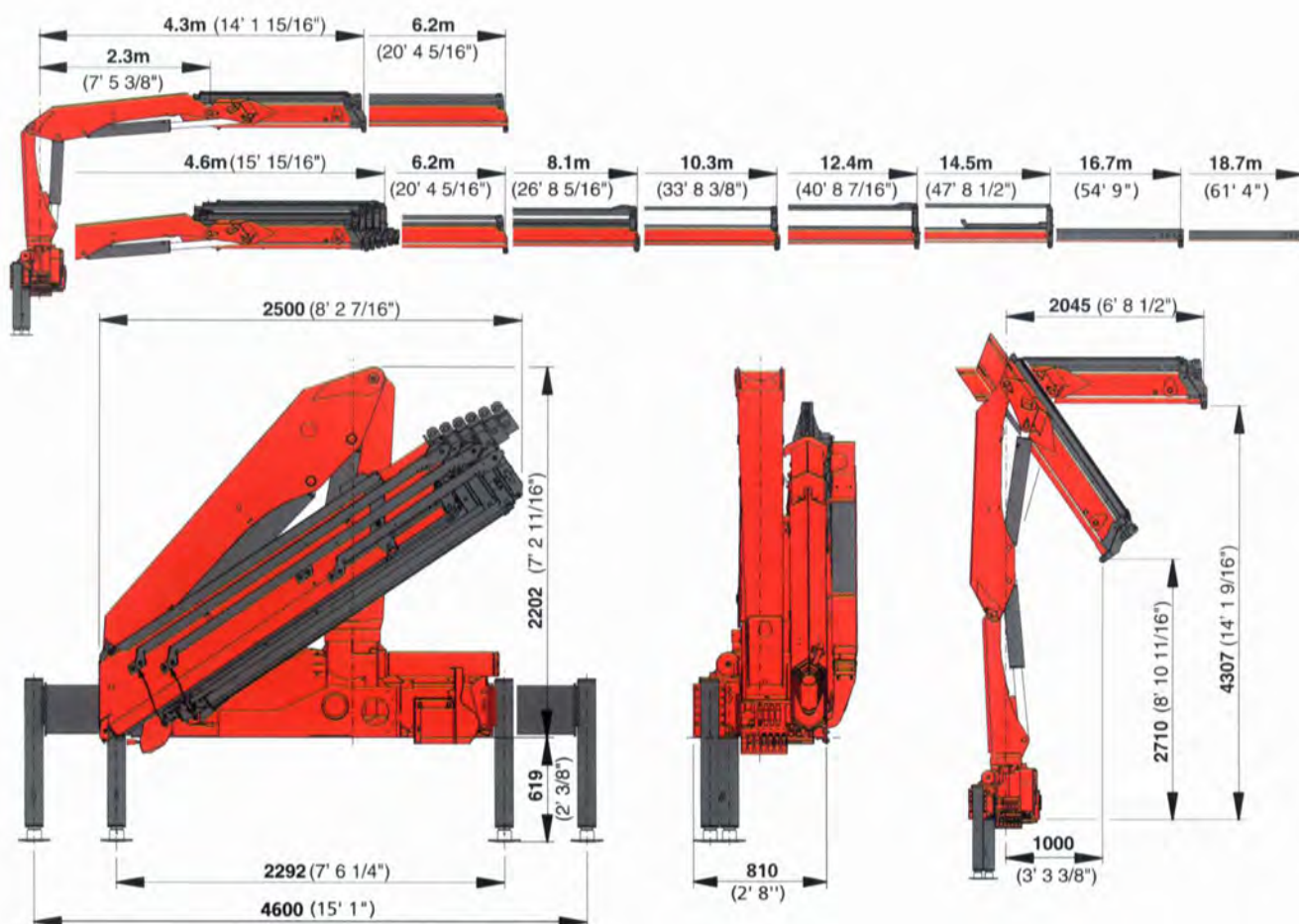
PK 15500 Performance D	
hidráulico	
Alcance	Capacidad
2,0 m	56,4 kN/5750 Kg
4,5 m	28,1 kN/2860 Kg
6,1 m	19,0 kN/1940 Kg
8,0 m	13,2 kN/1350 Kg
10,1 m	9,7 kN/ 990 Kg
12,2 m	7,7 kN/ 780 Kg
14,3 m	6,4 kN/ 650 Kg
mecánico	
16,5 m	5,1 kN/ 520 Kg
18,4 m	4,2 kN/ 430 Kg

PK 15500 Performance



Los alcances están indicados con el brazo principal a 20° y por ello no son los alcances máximos de la grúa.

LA PK 15500 PERFORMANCE YA CORRESPONDE HOY A LA FUTURA NORMA PARA GRÚAS EN 12999.



PK 15500 Performance	
Datos técnicos (DIN 15018 H1-B3)	
Momento de elevación	14,6 t x m/143,2 kNm
Máx. capacidad	6200 Kg/60,8 kN
Alcance hidráulico máximo	14,5 m
Alcance máximo	18,7 m
Angulo de giro	420°

PK 15500 Performance	
Grúa standard	
Par de giro neto	1,8 t x m/17,7kNm
Anchura de apoyo standard	4,6 m
Anchura de apoyo máximo	6,6 m
Espacio para montaje	0,81 m
Anchura grúa plegada	2,5 m
Presión de trabajo	300 bar
Caudal recomendado	de 40L/min a 60L/min
en servicio de telemando por radio y servicio LS	de 60L/min a 80L/min
Peso propio con gatos	1633 Kg

Los equipamientos mostrados en este folleto corresponden a la versión estándar.
Para el montaje se han de atender las normas y reglamentos específicos de cada país.



Nos reservamos el derecho de modificar las características sin ningún preaviso.

www.palfinger.com

05/01